

Die robusten Baumstumpf-Fräsbohrer für Bagger bis 8t Dienstgewicht sorgen für eine effektive, saubere Baumstumpfentfernung und sind kompatibel mit den meisten hier angebotenen Erdbohrern. Die praktischen Spalter für Bagger bis 5t Dienstgewicht sorgen für eine effektive, einfache Baumstammspaltung.

Fräsbohrer:

- ▷ Unterschiedliche Nabenoptionen erhältlich.
- ▷ Die **einzigartige Zentrierspitze** bohrt sich in den Baumstumpf und zieht den Fräsbohrer zielsicher nach unten.
- ▷ Durch die Anordnung der Schneiden wird bei **jeder Umdrehung ein neuer Schnitt** gemacht.
- ▷ Der Baumstumpf wird in **kleinen, leicht zu entsorgenden Spänen** abgehobelt.



Spalter:

- ▷ Zentrierspitze und Spalter mit **selbstführendem Gewinde**.
- ▷ Zentrierspitze aus **gehärtetem Stahl**.

Baumstumpf-Fräsbohrer für Bagger und Kompaktlader SP250 / SP350

Typ	Dienstgewicht Bagger (t)	Kompatibel zu Antrieben	Durchmesser (mm)	Länge (mm)	Gewicht (kg)	Nabenoptionen (bitte bei Bestellung angeben)
SP250-65	1 - 5	X2500 - 4500MAX	250	635	25	65 mm rund
SP250-75	1 - 5	X2500 - 4500MAX	250	635	25	75 mm 4-kant
SP350-65	4,5 - 8	5000 - 8000MAX	350	675	33	65 mm rund
SP350-75	4,5 - 8	5000 - 8000MAX	350	675	33	75 mm 4-kant

Lieferumfang: Baumstumpf-Fräsbohrer

Baumstamm-Spalter für Bagger und Kompaktlader Log Splitter

Typ	Dienstgewicht Bagger (t)	Kompatibel zu Antrieben	Durchmesser (mm)	Länge (mm)	Gewicht (kg)	Nabenoptionen
Log Splitter	1 - 5	X1500 - 4500MAX	180	300	13	65 mm rund

Einsatz nur in Verbindung mit Aufhängung mit Auflage und Sperrbolzen für Log Splitter freigegeben - siehe Zubehör.

Lieferumfang: Baumstumpf-Spalter

Zubehör

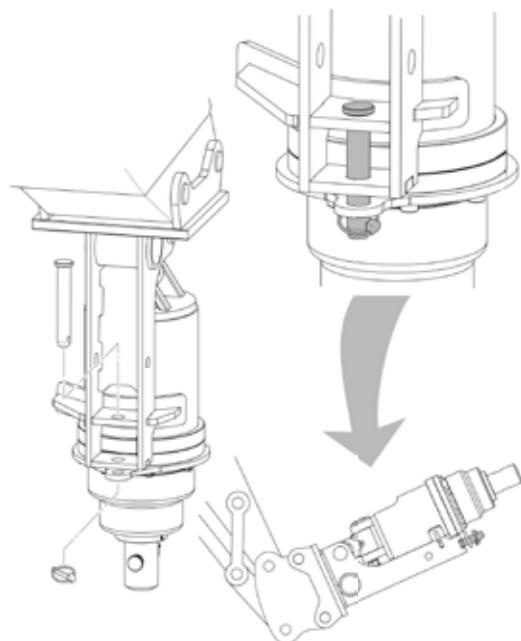
Typ	Beschreibung
KM 690-X1500-X2500 Cradle Lock	Sperrbolzen für Aufhängung mit Auflage X1500 - X2500
KM 690-3000MAX-4500MAX Cradle Lock	Sperrbolzen für Aufhängung mit Auflage 3000MAX - 4500MAX
KM 690-5500MAX-8000MAX Cradle Lock	Sperrbolzen für Aufhängung mit Auflage 5500MAX - 8000MAX

Bilder

SP350



Nachdem der Fräsbohrer tief genug geschnitten hat, kann eine neue, überlappende Position angesetzt und die Prozedur wiederholt werden, bis der Stumpf vollständig entfernt ist.



Obligatorische Aufhängung mit Auflage und Verriegelungsbolzen für Log Splitter