

Mit dem 3-Finger-Greifer für den Holz- und Forsteinsatz mit dem wartungsarmen **HPXdrive** für Bagger bis 6t bzw. 9t Dienstgewicht können sogar Stämme mit nur 90mm Durchmesser problemlos gegriffen werden. Ideal auch zum Handling von Gestrüpp und Astwerk.

- ▷ **HPXdrive** – das revolutionäre Antriebsprinzip! Erzeugung des Drehmoments über zwei Wellen mit gegenläufigen Helixgewinden, die über einen Kolben hydraulisch angetrieben werden. **Keine Hydraulikzylinder mehr!**
- ▷ **50% höhere Lebensdauer** des Antriebs durch geringe Wartung – alle beweglichen Teile laufen im Ölbad – und Unempfindlichkeit durch kompakte Bauweise. **Integriertes Rückschlagventil!**
- ▷ **Konstant hohe Schliesskraft** während des gesamten Greifvorgangs.
- ▷ Vielseitige Einsatzbarkeit durch **einfachen Schalenwechsel.**
- ▷ Festanbau und flacher 360°-Drehmotor für **präzise Positionierung**
- ▷ **Greifarme aus Schneidkantenmaterial** der Brinell-Härte 500HB.



T09HPX-3Z

**Holzgreifer T06HPX/T09HPX**

| Typ       | Breite E (mm) | Öffnung A (mm) | Höhe C max. (mm) | Greifbereich D min. (Ø mm) | Greifbereich D max. (Ø mm) | Gewicht (kg) | Traglast (kg) | Schliesskraft (kN) | Dienstgewicht (t) |
|-----------|---------------|----------------|------------------|----------------------------|----------------------------|--------------|---------------|--------------------|-------------------|
| T06HPX-3Z | 378           | 1240           | 1050             | 90                         | 560                        | 310          | 1000          | 17                 | 3 - 6             |
| T09HPX-3Z | 375           | 1240           | 1035             | 90                         | 560                        | 320          | 2000          | 17                 | 5 - 9             |

Lieferumfang: Holzgreifer, **KINSHOFER** Drehmotor (T06HPX: KM 10 F214/180 / T09HPX: KM 15 F273/273) und Rückschlagventil

**KINSHOFER** Drehmotor

Direktanbindung mit HPXdrive, keine Verbindungsschläuche mehr. Unbegrenzter Drehbereich. Überlastungsschutz durch Druckbegrenzungsventile.

| Typ                    | Anschlussmass oben (Bohrungen/Ø-Lochbild) (mm) | Drehmoment (Nm) | Biegemoment max. (Nm) |
|------------------------|--|-----------------|-----------------------|
| T06HPX: KM 10 F214/180 | 6 x M16 / Ø 180                                | 1000            | 12000                 |
| T09HPX: KM 15 F273/273 | 10 x M16 / Ø 273                               | 2000            | 50000                 |

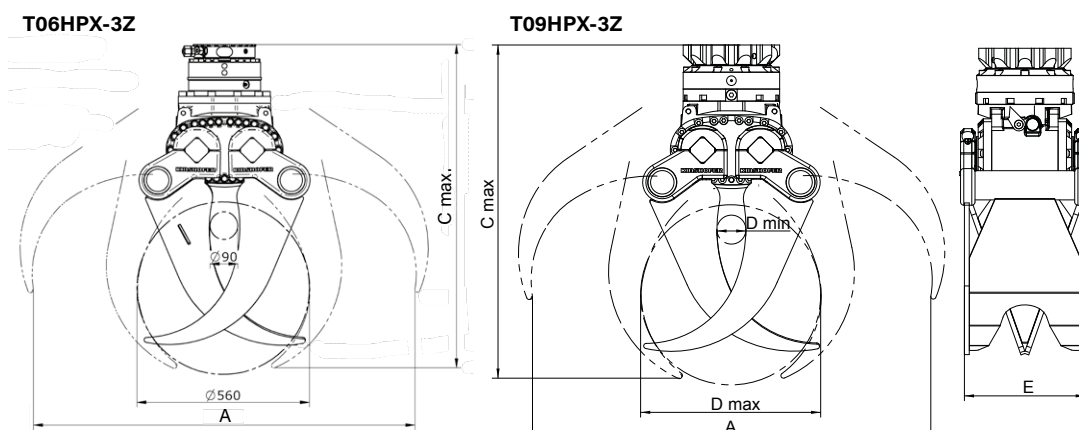
**Zubehör**

| Typ              | Beschreibung   |
|------------------|--|
| KM 691 8t        | Adapterflansch für Eigenlösung – bis 8t  |
| KM 690 8t        | Aufnahme für Festanbau – bis 8t  |
| OQ45/4 rigid     | Schraubadapter für Aufnahme an Oilquick OQ45 – 5t bis 12t                                      |
| KSW03 rigid      | Schraubadapter für "System L-Lock" KMS03L/KHS03L – bis 6t                                      |
| KSW08 rigid      | Schraubadapter für "System L-Lock" KMS08L/KHS08L – bis 12t                                     |
|                  | Adapter für Schnellwechselsysteme anderer Hersteller oder andere Größen auf Anfrage erhältlich |
| KM 980-2 2t-8t c | Magnetventil für zusätzlichen Ölkreislauf, bis 26 MPa, inkl. Montageteilen und Montage         |

**Anforderungen Trägergerät**

| Betriebsdruck bei Literleistung (öffnen/schließen): | Betriebsdruck bei Literleistung (drehen): |
|---|---|
| 26 MPa (260 bar) bei max. 75 l/min                  | 32 MPa (320 bar) bei 20 - 50 l/min        |
| 26 - 32 MPa (260 - 320 bar) bei max. 40 l/min       |   |

**Technische Zeichnungen**



Kostenlose  
Garantieverlängerung  
[kinshofer.com/service](http://kinshofer.com/service)